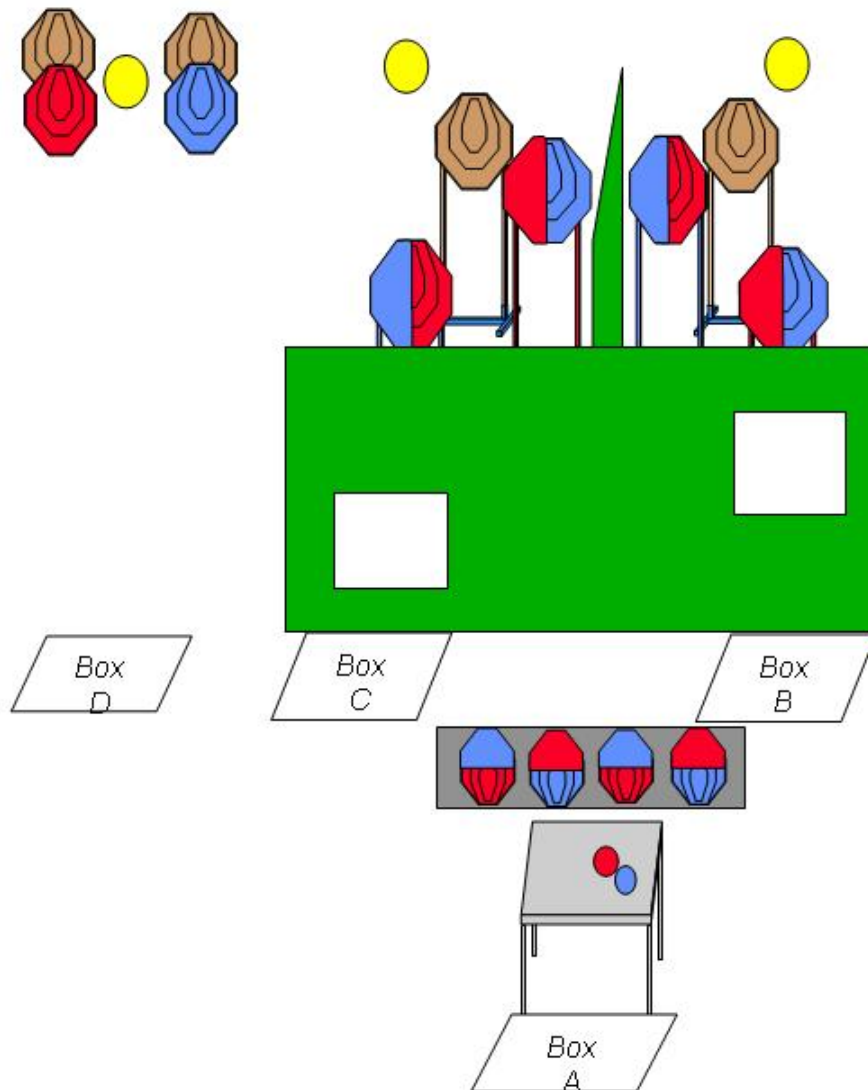


STAGE 1



EJERCICIO CONSTOCK

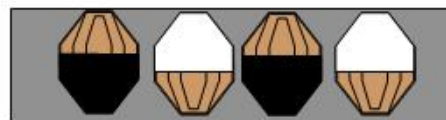
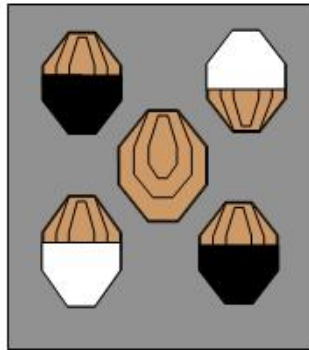
DISPAROS= 29

PENALIZACIONES= MISSES , NOSHOT Y ERROR DE PROCEDIMIENTO

PROCEDIMIENTO:

A la señal del protain se saca una bola de una bolsa y se deposita en una caja, las bolas serán una de color rojo y otra de color azul. Se procederá a disparar dos tiros a las tarjetas del color contrario del que ha salido y a las tarjetas marrones y Platos. El color que ha salido será noshot. Desde el Box A se disparara a las tarjetas de enfrente, acto seguido se desplaza al Box B, al Box C y por último al Box D, resolviendo en cada Box las tarjetas que se indican

Stage 2



Box
B

Box
A

EJERCICIO DE PUNTUACION CONSTOCK

DISPAROS= 18

PENALIZACIONES= MISSES , NOSHOT Y ERROR PROCEDIMIENTO

PROCEDIMIENTO:

A la orden del protain desde el Box A efectuar dos disparos a cada tarjeta de la batería primera, después se desplaza al Box B efectuando un cambio de cargador y se resuelve la segunda batería. Los blancos negros no puntúan ni penalizan.

ALICANTE 11-05-2008

CUARTO

RULES: I.P.S.C. ESPAÑA
BEBIA

COURSE DESIGNER: R.O. VICENTE ESQUEMBRE

POSICION DE SALIDA Desde el Box, con el arma cargada y en la funda, tocando la ventana con ambas manos, a la orden del Protaim disparar por uno de los lados a las cuatro tarjetas, acto seguido disparar por el otro lado las mismas tarjetas

PROCEDIMIENTO DEL STAGE

~~A LA SEÑAL AUDIBLE RESOLVER:~~
~~BOX 4 CON MANO FUERTE~~

SCORING

PUNTUACION: Comstock, 16 disparos,
90 puntos

TARGETAS: 8 IPSC,

SCORED HITS: Best per IPSC, steel
down = 1A

START-STOP: Audible - Last shot

PENALIZACIONES: Procedural. -10
No-shoot hit. -10
Miss. -10

